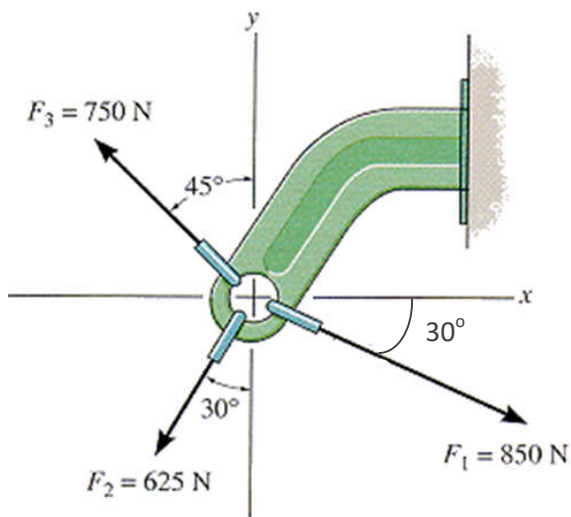


Studijski programi: **Zaštita životne sredine**
 Predmet: **ТЕХНИЧКА МЕХАНИКА**

КОЛОКВИЈУМ 1-СТАТИКА
Probni blanket

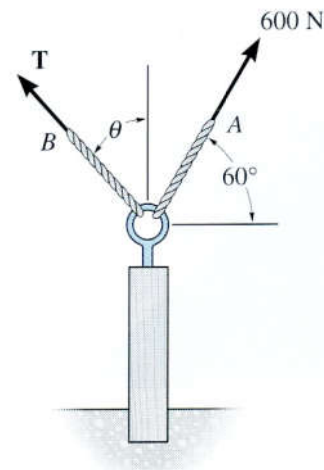
Zadatak 1. Rezultanta sistema sila

Za dati sistem sila, odrediti rezultantu.



Zadatak 2. Sučeljni sistem sila

Odrediti silu T i ugao koji ta sila gradi sa y osom, neophodnu da izvadi stub iz zemlje (u sadejstvu sa silom 600 N). Sila koja drži stub za zemlju iznosi 1200 N .



Zadatak 3. Proizvoljni sistem sila u ravni

Teret mase 300 kg , postavljen je na gredi kao na slici. Masa grede je 50 kg/m . Odrediti sile u osloncima.

